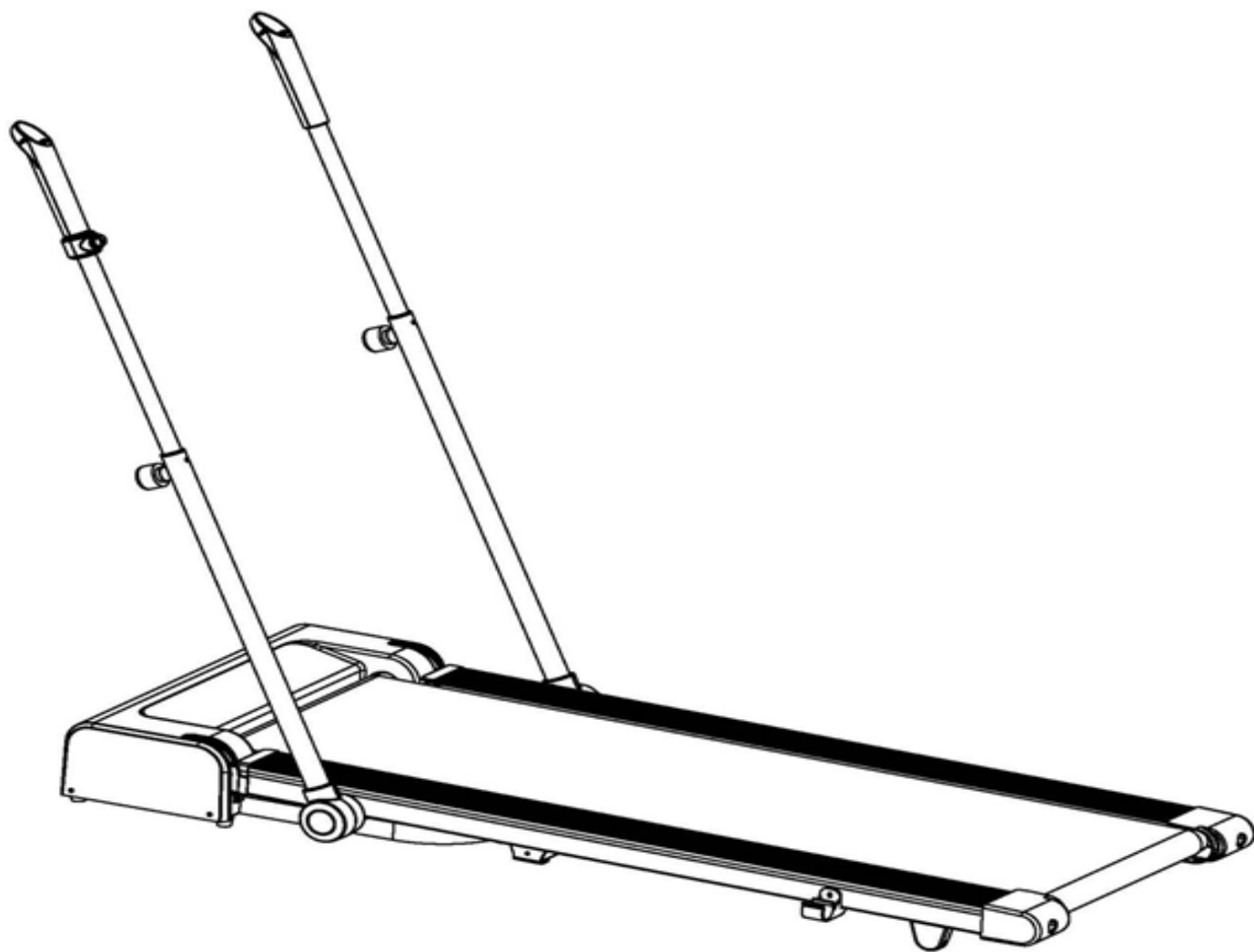




## ИНСТРУКЦИЯ ПОЛЬЗОВАТЕЛЯ

Беговая дорожка  
AMMITY  
Walker WTM 4006

# EAC



## СОДЕРЖАНИЕ

Инструкция по технике безопасности.....	4
Сборка .....	6
Подготовка к работе .....	11
Регулировка бегового полотна.....	14
Обслуживание тренажера.....	15
Обзор консоли.....	17
Спецификация .....	22

### **ВАЖНО!!**

Для наибольшей эффективности и безопасности, пожалуйста, ознакомьтесь с этой инструкцией перед использованием тренажера. Сохраните, пожалуйста, это руководство по эксплуатации для обращения к нему в дальнейшем.

## ИНСТРУКЦИЯ ПО ТЕХНИКЕ БЕЗОПАСНОСТИ

Благодарим Вас за выбор продукции компании Ammity!

Вы сделали большой шаг вперёд в развитии и поддержании Вашей программы тренировок. Эта беговая дорожка – эффективный инструмент для достижения Ваших личных фитнес-целей. Постоянное использование беговой дорожки может помочь Вам улучшить качество Вашей жизни.

Независимо от того, поставили ли Вы перед собой цель подготовиться к соревнованиям или просто наслаждаться более полной и здоровой жизнью, наша беговая дорожка, разработанная по новым технологиям, поможет Вам в их достижении, обеспечив профессиональное качество тренировки прямо у Вас дома. Тренируясь на беговой дорожке Ammity, Вы станете более сильным, выносливым и здоровым. При разработке тренажеров мы придерживаемся принципа всестороннего контроля качества «изнутри и снаружи», поэтому мы используем только самые качественные комплектующие. Таким образом, нами достигается максимальный контроль качества, надежности, безопасности и обеспечивается повышенный комфорт при использовании тренажера.

### ВНИМАНИЕ!!

При любых физических нагрузках желательно проконсультироваться у лечащего врача.

- 1.** Владелец тренажера ответственен за ознакомление всех пользователей беговой дорожки с инструкцией по технике безопасности и эксплуатации перед занятиями.
- 2.** Дети могут заниматься на тренажере только под постоянным наблюдением взрослых. Перед занятием ознакомьте детей с техникой безопасности.
- 3.** Храните и используйте беговую дорожку в помещении, на ровной и свободной поверхности. Не используйте её на улице, вблизи водоёмов, при повышенной влажности и значительных перепадах температуры.
- 4.** При минусовой температуре необходимо в течение нескольких часов (от 3 до 12) оставить тренажёр в помещении с комнатной температурой (+20°C) и только после этого можно включать его в сеть питания.
- 5.** Не допускайте к тренажеру животных.
- 6.** Не запускайте дорожку, если вы стоите на беговом полотне, сначала встаньте на боковые подножки.
- 7.** В начале тренировки на беговой дорожке всегда держи-

тесь за поручни.

- 8.** Беговая дорожка способна работать на высокой скорости. Чтобы избежать резких перепадов скорости, увеличивайте скорость постепенно.
- 9.** Регулярно осматривайте и, в случае необходимости, затягивайте видимые болты крепления дорожки. Не прикасайтесь к подвижным частям дорожки во время ее работы.
- 10.** При складывании и перемещении тренажера удостоверьтесь, что рычаг фиксации дорожки в сложенном состоянии находится в правильном положении. Пожалуйста, прочитайте подробное руководство по складыванию и перемещению тренажера.
- 11.** Перед проведением работ по обслуживанию и настройке дорожки, описанных в данном руководстве, всегда отключайте провод электропитания тренажера. Не открывайте крышку мотора дорожки, за исключением тех случаев, когда вас просит сделать это представитель авторизованного сервиса гарантийного обслуживания. Все сервисные

работы, не описанные в данном руководстве, должны выполняться только официальными представителями гарантийного сервисного центра.

**12.** Беговая дорожка – это электрический прибор, недопустимо нахождение вблизи воды или других жидкостей, во избежание получения травм и ожогов. Не кладите посторонние предметы на поручни, консоль или беговое полотно дорожки.

**13.** Всегда пользуйтесь ключом безопасности беговой дорожки. Перед началом тренировки прикрепите ключ безопасности к Вашей одежде с помощью специального зажима. Если во время тренировки возникнут какие-либо проблемы и потребуются быстрая остановка дорожки, просто потяните за шнур ключа безопасности, чтобы быстро отделить ключ безопасности от консоли. Для продолжения тренировки поместите ключ безопасности в его изначальное положение на консоли.

**14.** При хранении дорожки ключ безопасности следует отсоединить от консоли и хранить его отдельно, вне зоны доступа детей.

**15.** Внимательно относитесь к подбору правильной одежды для тренировки. Не надевайте свободно ниспадающую одежду, обувь на кожаной подошве или на каблуках. Соберите и зафиксируйте длинные волосы.

**16.** Не оставляйте вблизи беговой дорожки полотенца или

одежду. Беговое полотно не остановится немедленно при попадании под него или наматывании на роллер посторонних предметов. Если в процессе тренировки под беговое полотно попали посторонние предметы, немедленно остановите дорожку.

**17.** Соблюдайте осторожность при подъеме на дорожку или спуске с нее.

**18.** Чтобы подняться или спуститься с бегового полотна, сначала поставьте обе ноги на правую и левую боковые подножки. Чтобы спуститься с дорожки, также сначала ставьте ноги на боковые подножки.

**19.** Находясь на работающей беговой дорожке, никогда не предпринимайте попыток повернуться, всегда держите голову и корпус прямо и смотрите вперед.

**20.** Никогда не включайте дорожку, когда кто-либо находится на беговом полотне.

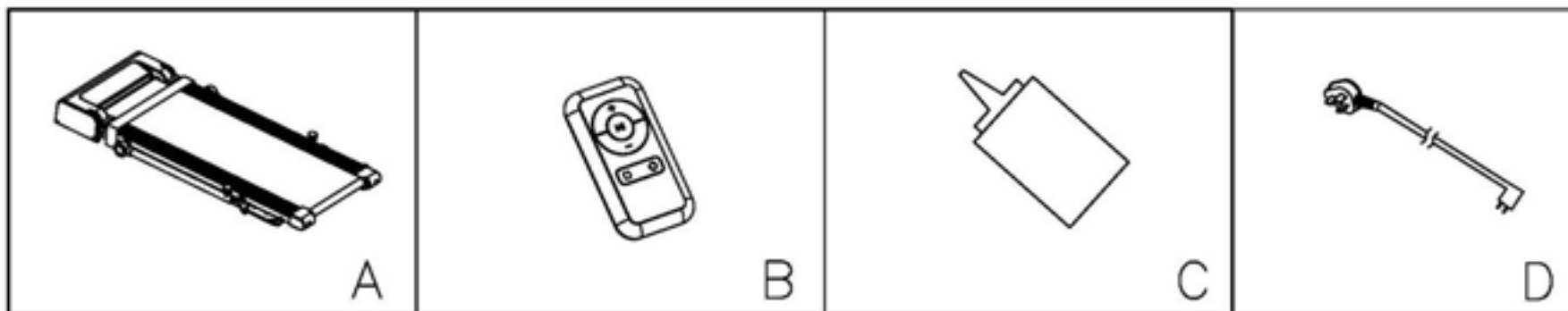
**21.** Не раскачивайте и не шатайте дорожку.

**22.** Всегда тренируйтесь с осторожностью, избегая чрезмерного напряжения во время тренировки. Если Вы почувствуете боль или физический дискомфорт, немедленно прекратите тренировку.

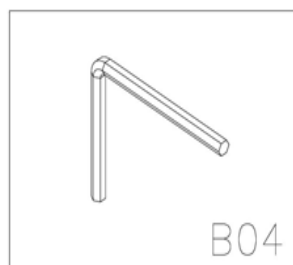
**23.** Не производите никаких модификаций или обслуживания дорожки помимо тех, что указаны в данном руководстве пользователя.

## СБОРКА

КОМПЛЕКТУЮЩИЕ:

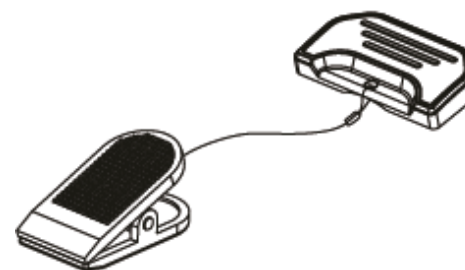


№	Наименование	Кол-во
A	Основная рама	1
B	Пульт	1
C	Силиконовая смазка	1
D	Провод питания	1



ИНСТРУМЕНТЫ

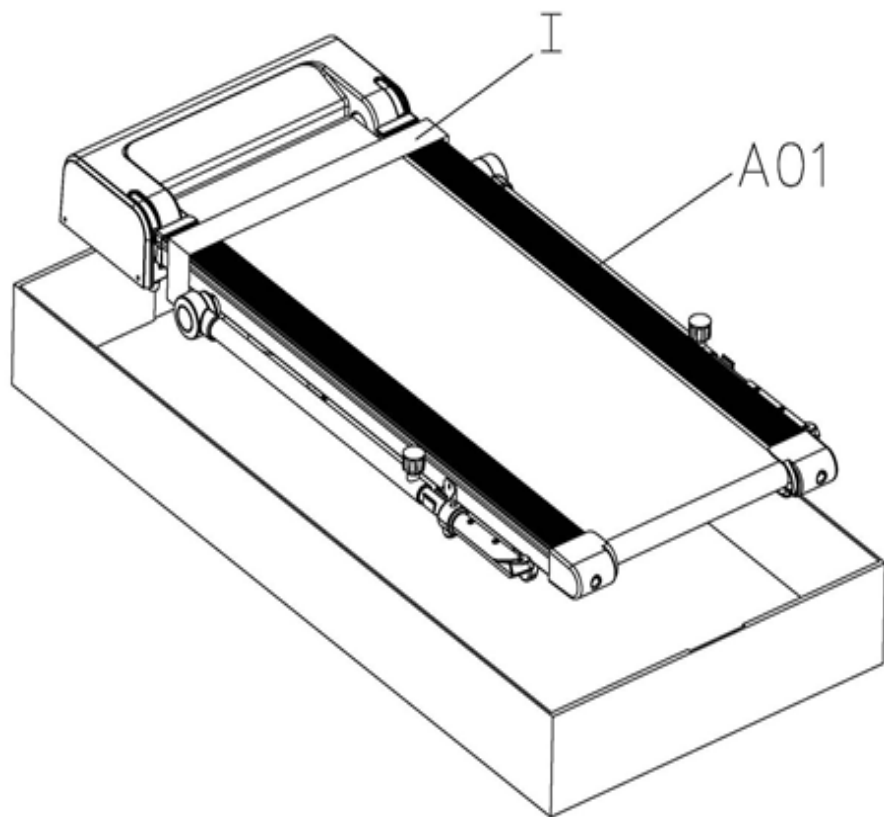
Шестигранный ключ (5 мм)



Ключ безопасности

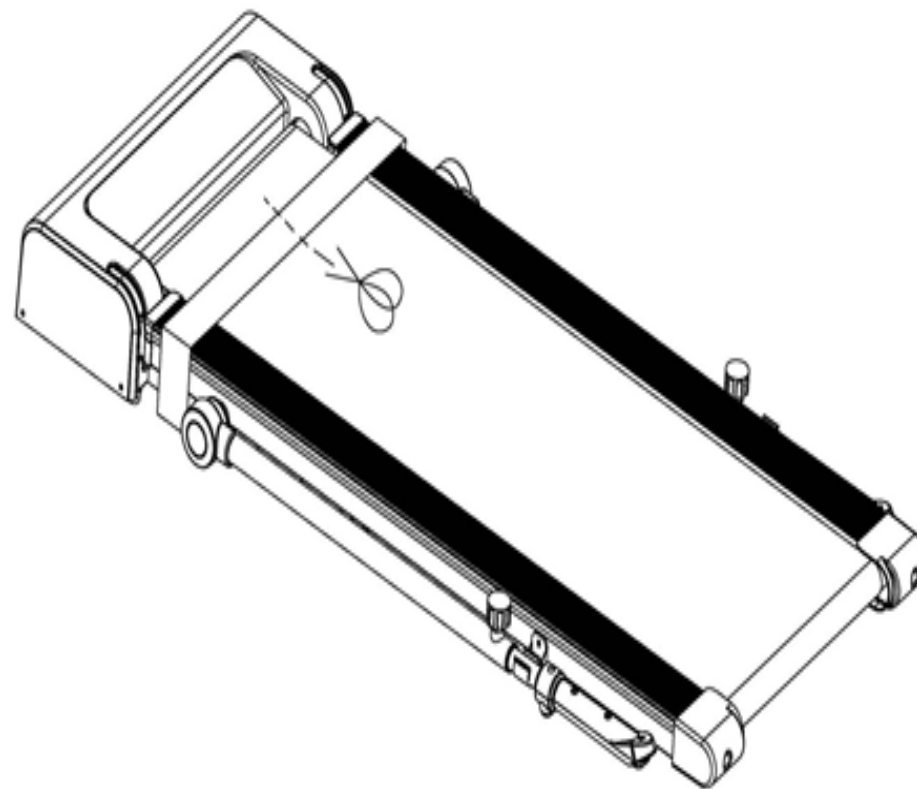
### ШАГ 1:

Достаньте беговую (A01) дорожку из коробки и разместите на ровной поверхности.



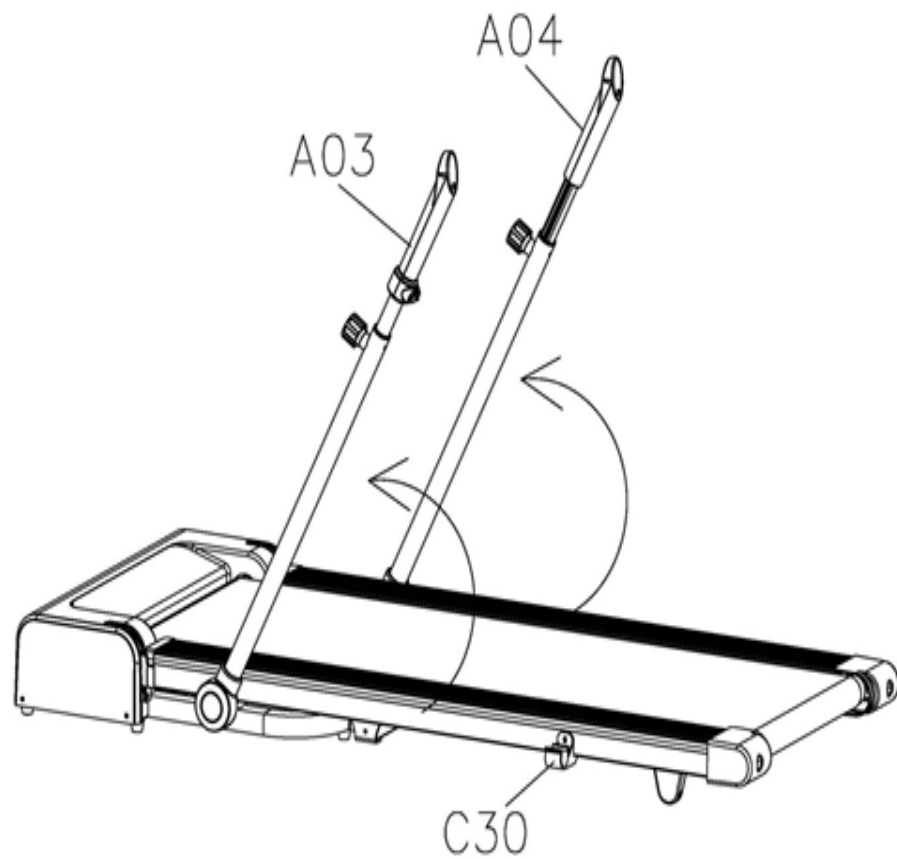
### ШАГ 2:

Отрежьте и снимите транспортировочный ремень.



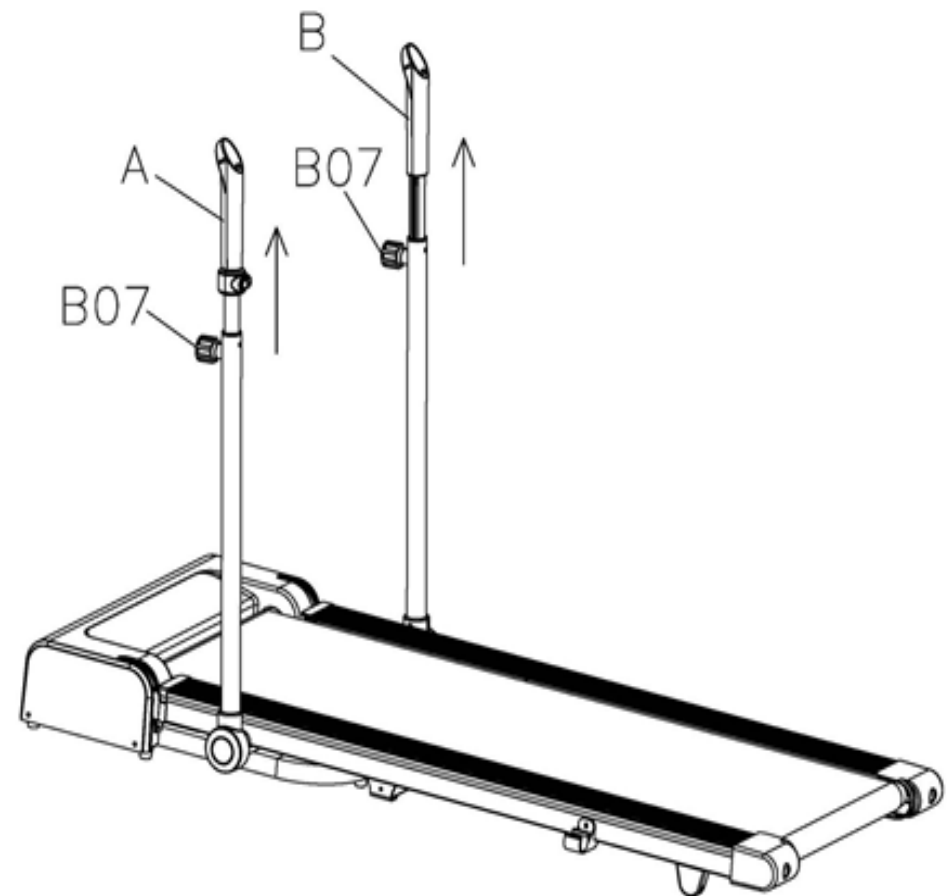
### ШАГ 3:

Поднимите активные поручни (A03 - A04) из опорного крепления (C30).



### ШАГ 4:

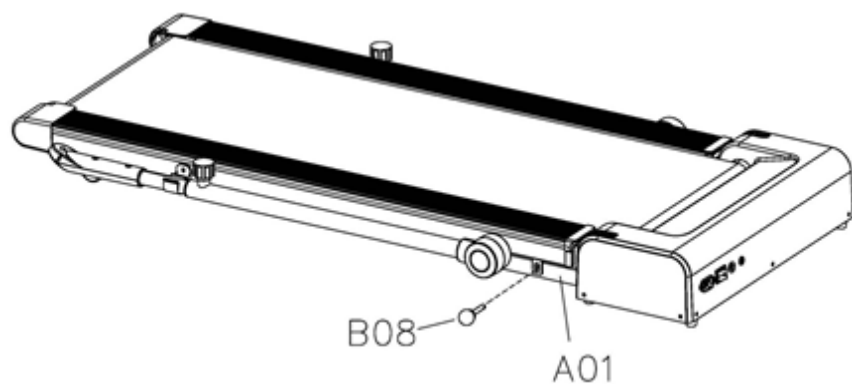
С помощью фиксатора (B07) отрегулируйте высоту поручней (A - B). Установите ключ безопасности (C25) на левый поручень (A).





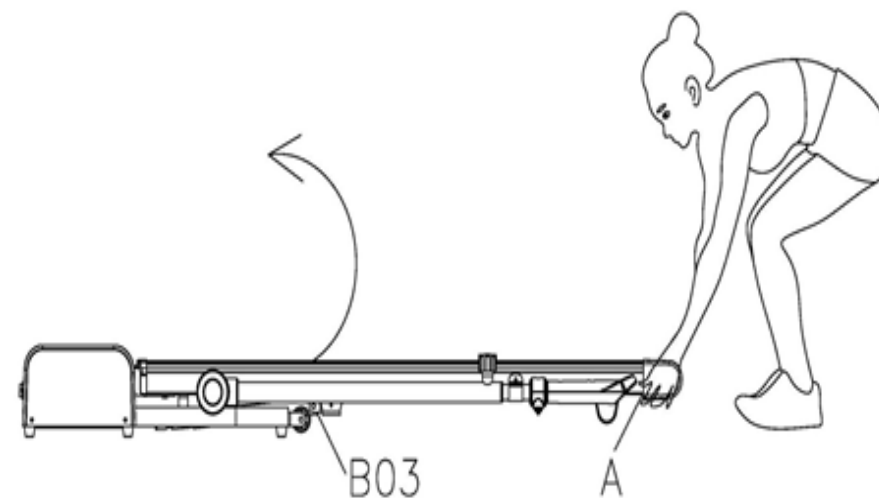
### Инструкция по складыванию

Снимите ключ безопасности (C25). Открутите фиксатор (B07), опустите ручки (A - B). Опустите активные ручки на опорное крепление C30). Закрепите активные ручки фиксатором (B08) к основной раме (A01).



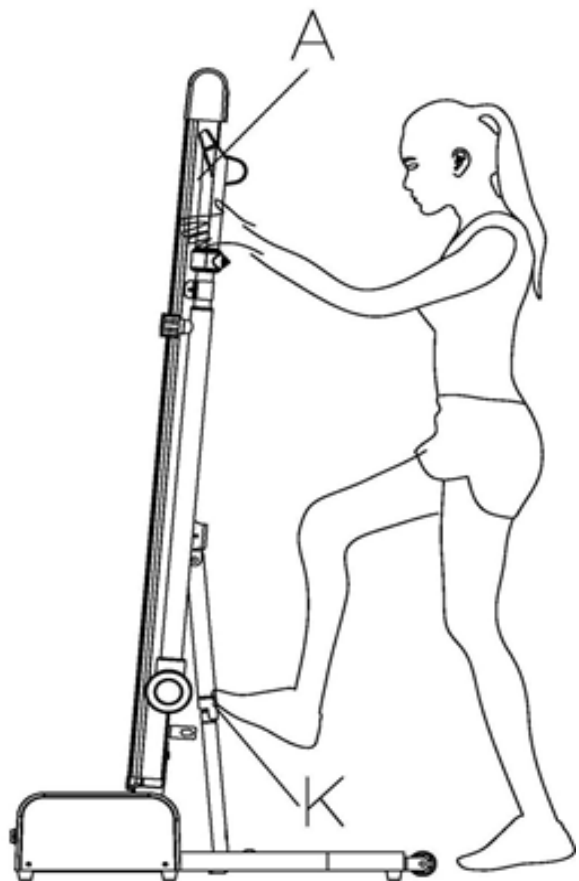
### Инструкция по раскладыванию

В сложенном состоянии возьмитесь за край дорожки (A) и поднимите вверх, чтобы дорожка «встала» на транспортировочные колеса (B03).



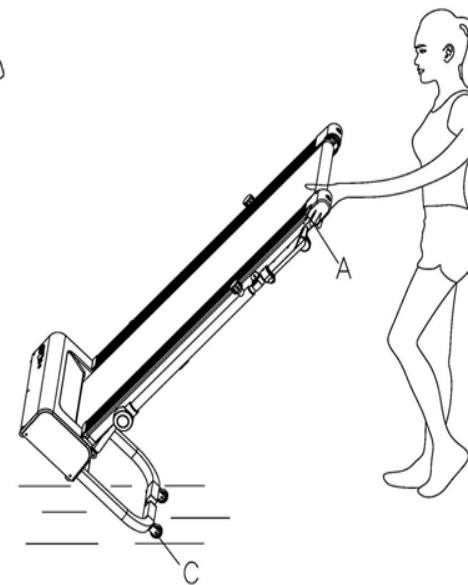
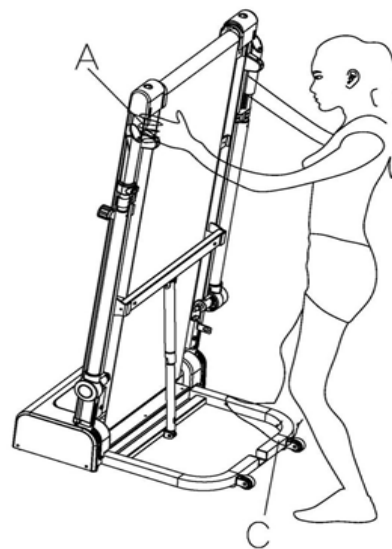
### Инструкция по складыванию

Держитесь за края дорожки (А), аккуратно ногой нажмите на газовый доводчик (К), он высвободится, и рама медленно начнет опускаться.



### Транспортировка беговой дорожки

В сложенном состоянии возьмитесь за края дорожек (А), наклоните дорожку на себя, чтобы она «встала» на транспортировочные колеса (С), откатите дорожку вперед на нужное место.



## Регулировка бегового полотна

Положение бегового полотна отрегулировано на фабрике при изготовлении дорожки. Однако в определенных случаях, например, при транспортировке или изменениях влажности\температуры беговое полотно может сместиться относительно центра дорожки или растянуться.

## Центровка бегового полотна

Перед использованием тренажера для обеспечения правильной работы дорожки удостоверьтесь в том, что беговое полотно расположено точно по центру тренажера.

### ВНИМАНИЕ!!

При центровке бегового полотна не запускайте его на скорости более 0,8 км/ч. Удостоверьтесь, что пальцы, волосы, полы одежды или другие предметы не касаются движущихся деталей.

## Если беговое полотно сдвинуто в правую сторону

Запустите тренажер на скорости 0,8-6 км/ч. С помощью шестигранного ключа поворачивайте правый регулировочный болт по часовой стрелке на  $\frac{1}{4}$  за один раз, а левый - против часовой стрелки, проверяя, достаточно ли отрегулировано беговое полотно. Дайте полотну сделать один полный оборот, чтобы проверить, нет ли необходимости в дальнейшей регулировке. При необходимости повторяйте эти действия до тех пор, пока беговое полотно не окажется расположенным точно по центру тренажера.

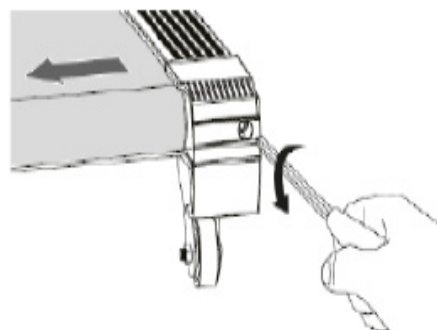
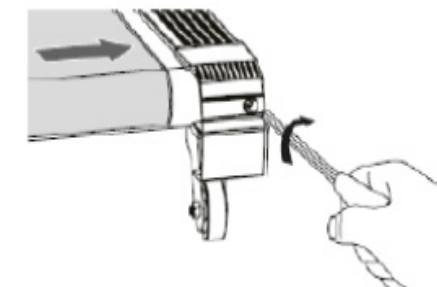
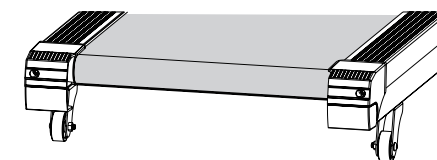
## Если беговое полотно сдвинуто в левую сторону

Включите беговую дорожку на минимальной скорости 0,8-6 км/ч. С помощью шестигранного ключа поворачивайте правый регулировочный болт против часовой стрелки на  $\frac{1}{4}$  за один раз, а левый - по часовой стрелке, проверяя, достаточно ли отрегулировано беговое полотно. Дайте полотну сделать один полный оборот, чтобы проверить, нет ли необходимости в дальнейшей регулировке. При необходимости повторяйте эти действия до тех пор, пока беговое полотно не окажется расположенным точно по центру тренажера.

После регулировки установите максимальную скорость и убедитесь, что беговое полотно более не смещается.

### ВНИМАНИЕ!!

Не перетягивайте регулировочные болты при центровке, это может вызвать преждевременную порчу роллеров.



### **Натяжение бегового полотна**

Когда вы встаете на беговое полотно и ощущаете его пробуксовку при проходе через ведущие валы, беговое полотно следует натянуть. В большинстве случаев беговое полотно в процессе эксплуатации растягивается, что вызывает проскальзывание и постоянное смещение вправо или влево. Натяжение бегового полотна является обычной регулировочной операцией.

Для устранения этой неполадки следует повернуть задние шестигранные болты на  $\frac{1}{4}$  оборота по часовой стрелке. Далее необходимо проверить беговое полотно на проскальзывание.

Если необходимо повторите, но не поворачивайте болты больше, чем на  $\frac{1}{4}$  оборота за один раз.

#### **ВНИМАНИЕ!!**

Для того, чтобы продлить срок службы беговой дорожки, рекомендуется выключать её на 10 минут после двухчасовой тренировки.

Если беговое полотно слишком ослаблено или натянуто, то дорожка может выйти из строя.

## **ОБСЛУЖИВАНИЕ ТРЕНАЖЕРА**

Чистота Вашей беговой дорожки и правильное управление сведут количество проблем по её обслуживанию к минимуму. Поэтому мы рекомендуем Вам придерживаться следующих правил обслуживания.

1. Выключите дорожку с помощью переключателя on/off, аккуратно выдерните провод питания из розетки.
2. Протрите беговое полотно, деку, крышку моторного отсека и консоль влажной тряпкой. Не используйте чистящие растворы, так как они могут нанести вред тренажеру.
3. Осмотрите провод питания. Если провод питания поврежден, необходимо связаться со службой сервисного обслуживания.
4. Убедитесь, что провод питания не находится под дорожкой или в любом другом месте, где он может быть сдавлен или поврежден. Проверьте положение и степень натяжения бегового полотна. Неровное расположение бегового полотна может привести к повреждению дорожки.

## РЕКОМЕНДАЦИИ ПО СМАЗКЕ БЕГОВОГО ПОЛОТНА

Пользователям, которые тренируются на беговой дорожке меньше 3 часов в неделю, необходимо смазывать беговое полотно раз в 6 месяцев.

Пользователям, которые тренируются на беговой дорожке от 3 до 5 часов в неделю, необходимо смазывать беговое полотно раз в 3 месяца.

Пользователям, которые тренируются на беговой дорожке больше 5 часов в неделю, необходимо смазывать беговое полотно раз в 2 месяца.

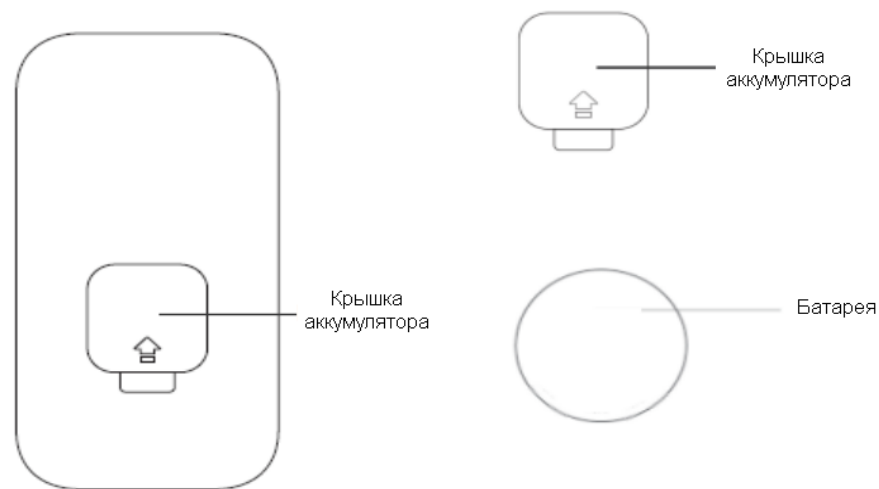
1. Выключите тренажер, затем аккуратно выдерните из розетки провод питания.
2. Протрите всю поверхность деки чистой гладкой тканью для удаления пыли и других загрязнений.
3. Поднимите одну сторону бегового полотна и нанесите на центральную часть деки смазку.
4. Включите беговую дорожку на минимальной скорости от 3 до 5 мин, смазка равномерно распределится по всей поверхности деки.

### Примечание

Беговой дорожке требуется смазка каждые 300 км. Система будет издавать звуковой сигнал каждые 10 секунд и отобразит на вашем дисплее значок «OIL», чтобы напомнить вам, когда пришло время. После нанесения смазки нажмите и удерживайте кнопку СТОП в течение 3 секунд, чтобы удалить напоминание.

## УСТАНОВКА И ЗАМЕНА АККУМУЛЯТОРА

1. Снимите крышку батарейного отсека с пульта дистанционного управления (D04).
2. Выньте одну батарейку, которая находится внутри дистанционного управления.
3. Установите батарейку в держатель аккумулятора положительным (+) концом вверх.
4. Установите крышку батарейного отсека обратно в держатель аккумулятора.





## ОБЗОР КОНСОЛИ



### ПАНЕЛЬ:

1. ОКНО РЕШЕТКИ: Отображает время, расстояние, калории, шаги и значение скорости по очереди каждые 5 секунд.
2. РЕЖИМ: Включая режим ожидания, ручной режим. При нажатии переключателя режимов на пульте дистанционного управления или переключателя режимов на консоли загорается соответствующий индикатор текущего состояния окна режима.

### ФУНКЦИИ КОНСОЛИ:

1.  РЕЖИМ ОЖИДАНИЯ: машина ожидает ввода команды. Вы можете использовать пульт дистанционного управления для переключения в ручной режим.
2.  РУЧНОЙ РЕЖИМ: вы можете использовать пульт дистанционного управления для запуска / приостановки / остановки машины, а также увеличения или уменьшения скорости.

### ФУНКЦИИ ПУЛЬТА ДИСТАНЦИОННОГО УПРАВЛЕНИЯ:

1) **КНОПКА ПУСК / ПАУЗА:** Нажмите кнопку СТАРТ, машина начнет работать. 0,8 км / ч - начальная скорость по умолчанию. Во время бега вы также можете нажать эту кнопку, чтобы приостановить работу машины.

2) **КНОПКИ СКОРОСТИ +/-:** Нажмите кнопки +/- для увеличения или уменьшения скорости с шагом 0,1 км / ч. Нажатие и удержание любой из этих кнопок более 1/2 секунды будет постоянно увеличивать или уменьшать скорость.

3) **КНОПКА СТОП:** Во время использования нажмите эту кнопку, чтобы ОСТАНОВИТЬ, чтобы завершить сеанс тренировки, все данные будут удалены и сброшены к исходным настройкам.

4) **РЕЖИМ:** Во время использования вы можете нажать эту кнопку, чтобы переключиться в ручной режим.

#### Примечание

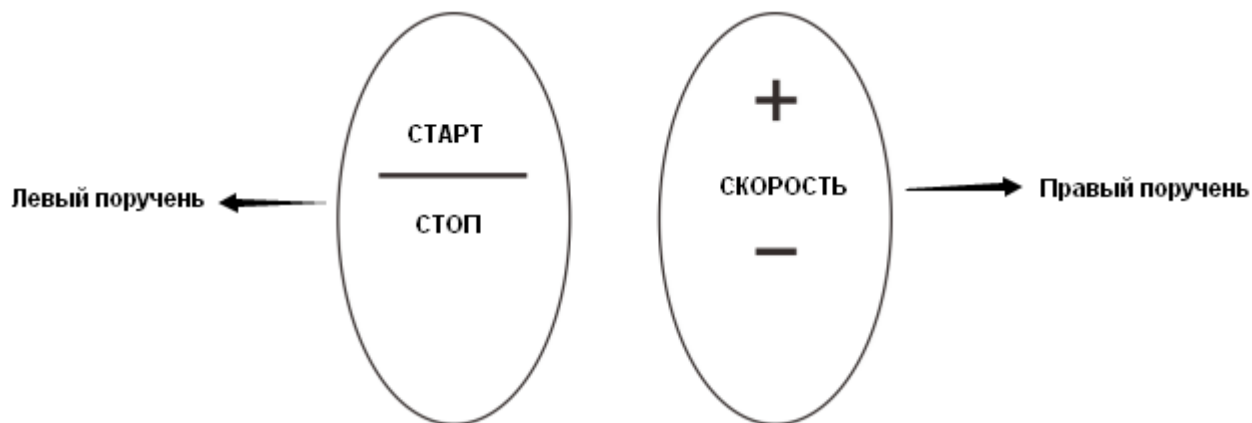
Максимальная скорость на этой беговой дорожке составляет 6 км / ч.

Программы	Исходный	Значение по умолчанию	Установить диапазон	Диапазон отображения
ВРЕМЯ (МИН: СЕКУНДА)	0	-	-	0:00-18H
СКОРОСТЬ (км / ч)	0.0	0.8	0.8-6.0	0.8-6.0
РАССТОЯНИЕ (КМ)	0	-	-	0.00-99.9
Шаг	0	-	-	0--99999
КАЛОРИЯ (ККАЛ)	0	-	-	0-9999

#### ФУНКЦИИ ЭНЕРГОСБЕРЕЖЕНИЯ:

Когда беговая дорожка не используется в течение 10 минут, она переходит в режим энергосбережения. Когда беговая дорожка находится в этом режиме, оконный дисплей компьютера будет отключен. Чтобы снова включить его, нажмите любую кнопку.

## ФУНКЦИИ УПРАВЛЕНИЯ КНОПКАМИ ПОРУЧНЯ:



1. КНОПКА СТАРТ: Нажмите кнопку СТАРТ, чтобы запустить беговую дорожку. 0,8 км / ч - начальная скорость по умолчанию. Во время упражнения вы также можете нажать эту кнопку, чтобы приостановить беговую дорожку.
2. КНОПКА СТОП: во время использования нажмите кнопку СТОП, чтобы завершить тренировку. Все данные будут удалены и восстановлены исходные настройки.
3. КНОПКА СКОРОСТИ +: Нажмите кнопку +, чтобы увеличить скорость с шагом 0,1 км / ч.
4. КНОПКА СКОРОСТИ -: Нажмите кнопку -, чтобы уменьшить скорость с шагом 0,1 км / ч.



## ВОЗМОЖНЫЕ НЕИСПРАВНОСТИ И СПОСОБЫ ИХ УСТРАНЕНИЯ

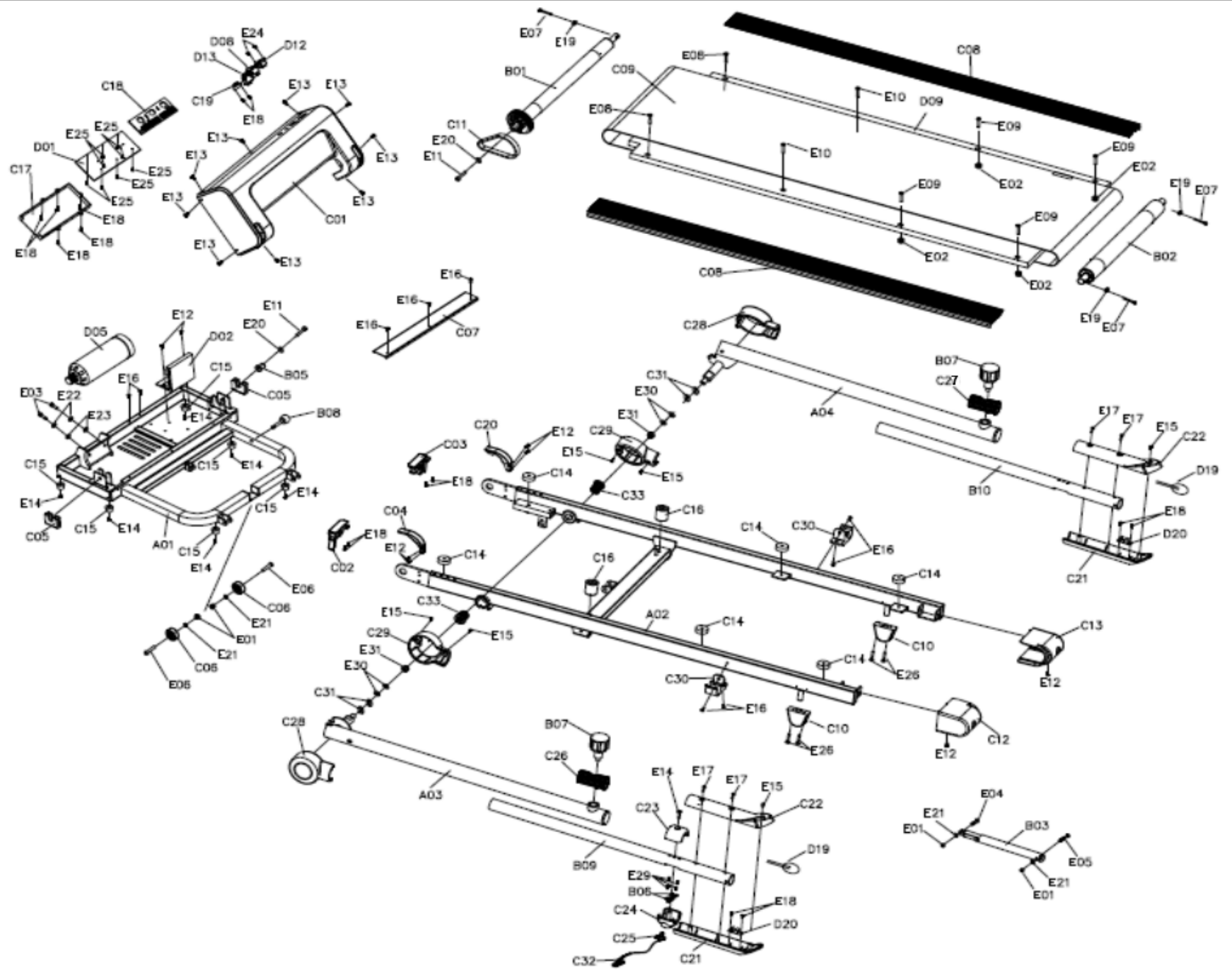
Неисправность	Основная причина	Решение
Беговая дорожка не запускается.	А. Кабель питания не подключен. В. Ключ безопасности не установлен.	А. Подключите кабель питания. В. Установите ключ безопасности.
Беговое движется рывками или смещено относительно центра.	А. Беговое полотно ослаблено и не отцентровано.	А. Произведите регулировку бегового полотна.
Консоль не работает.	А. Провода консоли и нижнего контроллера не подключены. В. Контроллер поврежден.	А. Проверьте соединение провода от консоли к контроллеру. В. Замените контроллер
E01 или E13: (сообщение об ошибке)	А. Провода консоли и нижнего контроллера не подключены	А. Проверьте соединение провода от консоли к контроллеру. Если провод поврежден, замените его. В. Если после замены провода, проблема осталась, замените контроллер.
E02: (защита от перегрузки)	А. Поступающее напряжение ниже на 50% необходимого напряжения	А. Проверьте поступающее напряжение. В. Проверьте контроллер, замените его при повреждении. С. Проверьте мотор, замените при повреждении.
E05: (нет сигнала датчика скорости)	А. Входное напряжение слишком низкое или слишком высокое. Контроллер поврежден. В. Движущаяся часть беговой дорожки застряла, и поэтому двигатель не может нормально вращаться	А. Перезапустите беговую дорожку. Убедитесь, что входящее напряжение правильное. Проверьте контроллер, замените, если она повреждена. В. Осмотрите движущиеся части беговой дорожки, чтобы убедиться, что они работают правильно. Проверьте двигатель, прислушайтесь к странному шуму и проверьте, нет ли запаха гари. При необходимости заменить мотор.

## ВОЗМОЖНЫЕ НЕИСПРАВНОСТИ И СПОСОБЫ ИХ УСТРАНЕНИЯ

Неисправность	Основная причина	Решение
E06: Неисправность мотора	А. Провод двигателя не подключен или двигатель поврежден.	Проверьте провода двигателя, чтобы убедиться, что двигатель подключен. Если провод был проколот или поврежден, его необходимо заменить. Если проблема не устранена, возможно, потребуется заменить двигатель.
E08: Неисправность контроллера	А. Контроллер не подключен	Проверьте верхний и средний провода, чтобы убедиться, что контроллер подключен. Если провод был проколот или поврежден, его необходимо заменить. Если проблема не устранена, возможно, вам потребуется заменить контроллер.
E09: Ошибка инверсии	А. Беговая дорожка устанавливается вертикально или не горизонтально	Отрегулируйте беговую дорожку и поместите ее горизонтально. Провода платы управления не могут правильно соединиться, замените новый контроллер.
E08: Неисправность мотора	Двигатель поврежден или движущаяся часть беговой дорожки застряла, поэтому двигатель не может нормально вращаться.	Осмотрите движущиеся части беговой дорожки, чтобы убедиться, что они работают правильно. При необходимости замените двигатель.

# СПЕЦИФИКАЦИЯ

B04	
D03	
D04	
D06	
D07	
D10	
D11	
D14	
D15	
E28	
E27	
D16	
D17	
D18	
D21	
D22	
D23	
D24	
D25	
D26	
H05	
H01	
H02	
H03	
H04	



**ТАБЛИЦА КОМПЛЕКТУЮЩИХ ЧАСТЕЙ**

№	Наименование	Описание	Кол-во	№	Наименование	Описание	Кол-во
A01	Передняя рама		1	C12	Левая задняя заглушка		1
A02	Основная рама		1	C13	Правая задняя заглушка		1
A03	Каркас левого поручня		1	C14	Амортизатор основной рамы		6
A04	Каркас правого поручня		1	C15	Ножка передней рамы		6
B01	Передний вал		1	C16	Амортизатор овал основной рамы		2
B02	Задний вал		1	C17	Нижняя крышка		1
B03	Газовый доводчик		1	C18	Плата консоли		1
B04	Шестигранный ключ		1	C19	Кнопка переключения		1
B05	Вал передней рамы		1	C20	Правый затвор крышки двигателя		1
B06	Плата магнитного ключа		2	C21	Верхняя накладка поручня		2
B07	Фиксатор поручня		2	C22	Нижняя накладка поручня		2
B08	Штифт передний рамы		1	C23	Верхняя крышка ключа безоп-ти		1
B09	Левый поручень		1	C24	Нижняя крышка ключа безоп-ти		1
B10	Правый поручень		1	C25	Ключ безопасности		1
C01	Верхняя крышка мотора		1	C26	Накладка левого фиксатора		1
C02	Заглушка левой боковой направляющей		1	C27	Накладка правого фиксатора		1
C03	Заглушка правой боковой направляющей		1	C28	Наружная крышка поручня		2
C04	Левый затвор крышки двигателя		1	C29	Внутренняя крышка поручня		2
C05	Пластиковый блок		2	C30	Опорная застежка поручня		2
C06	Переднее колесико		2	C31	Пластиковая прокладка		4
C07	Средняя крышка мотора		1	C32	Зажим ключа безопасности		1
C08	Направляющая		2	C33	Втулка рамы поворотная		2
C09	Беговое полотно		1	D01	Дисплей		1
C10	Задняя ножка		2	D02	Контроллер		1
C11	Приводной ремень		1	D03	Провод консоли		1

№	Наименование	Описание	Кол-во	№	Наименование	Описание	Кол-во
D04	Пульт управления		1	E05	Болт	M8*45	1
D05	Мотор		1	E06	Болт	M8*35	2
D06	АС синий провод	длина 200 мм	1	E07	Болт	M6*55	3
D07	АС коричневый провод	длина 200 мм	2	E08	Болт	M6*50	2
D08	Тумблер		1	E09	Болт	M6*35	4
D09	Дека		1	E10	Болт	M6*25	2
D10	Магнитное кольцо		1	E11	Болт	M6*15	2
D11	Магнитный сердечник		1	E12	Болт	M5*12	8
D12	Гнездо питания		1	E13	Болт	M5*10	9
D13	Предохранитель		1	E14	Винт	ST4.2*20	7
D14	Провод питания		1	E15	Винт	ST4.2*12	6
D15	Переходник к выключателю		1	E16	Винт	ST4.2*12	9
D16	Провод переменного тока синий		1	E17	Винт	ST4.2*12	4
D17	Провод переменного тока коричн.		1	E18	Винт	ST2.9*6.0	15
D18	Провод заземления		1	E19	Стопорная шайба	6	3
D19	Кнопка поручня		2	E20	Большая шайба	6	2
D20	Плата переключения кнопок		2	E21	Стопорная шайба	8	4
D21	Верхний провод левого поручня		1	E22	Пружинная шайба	8	2
D22	Средний провод левого поручня		1	E23	Плоская шайба	8	2
D23	Нижний провод левого поручня		1	E24	Винт	ST2.9*8	2
D24	Верхний провод правого поручня		1	E25	Винт	ST2*6	8
D25	Средний провод правого поручня		1	E26	Болт	M5*25	4
D26	Нижний провод правого поручня		1	E27	Винт	ST2.9*8	1
E01	Гайка	M8	4	E28	Плоская шайба	3	1
E02	Гайка	M6	4	E29	Винт	ST2.5*6	4
E03	Болт	M8*15	2	E30	Шайба	Φ10	1
E04	Болт	M8*30	1	E31	Гайка	M10	1

№	Наименование	Описание	Кол-во
H01	Фильтр		1
H02	Провод		1
H03	Провод		1
H04	Провод заземления		1
H05	Болт	M5*12	2



**EAC**