

EAC



ИГРОВОЙ СТОЛ – АЭРОХОККЕЙ

Артикул: JG-AT-14802

Модель: RIGA

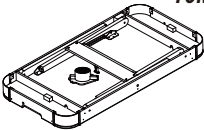




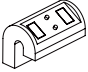
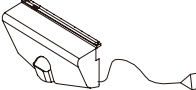

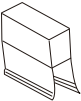
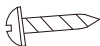
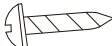
ВАЖНО!

Перед началом эксплуатации устройства, ознакомьтесь со всеми инструкциями.

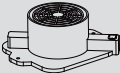
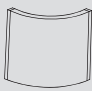

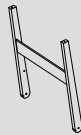
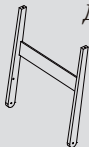
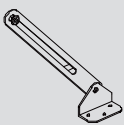

Сохраните данное руководство для дальнейшего использования.

Спецификация данного продукта может отличаться от фото и может изменяться без предварительного уведомления.

СБОРОЧНЫЕ ЕДИНИЦЫ

<p>1 <i>FOR FIG. 1</i></p>  <p>x1</p>	<p>2 <i>FOR FIG. 2</i></p>  <p>x4</p>	<p>3</p>  <p>x2</p>	<p>4 <i>FOR FIG. 4</i></p>  <p>x2</p>
<p>Игровое поле</p>	<p>Ножка регулировки</p>	<p>Круглая шайба</p>	<p>Толкатель</p>
<p>5 <i>FOR FIG. 4</i></p>  <p>x2</p>	<p>6 <i>FOR FIG. 4</i></p>  <p>x1</p>	<p>7 <i>FOR FIG. 3</i></p>  <p>x2</p>	<p>8 <i>FOR FIG. 4</i></p>  <p>x1</p>
<p>Войлочная наклейка</p>	<p>Электронный счетчик</p>	<p>Ворота</p>	<p>Адаптер</p>
<p>9 <i>FOR FIG. 6</i></p>  <p>x4</p>	<p>A1 <i>FOR FIG. 4</i></p>  <p>x4</p>	<p>A2 <i>FOR FIG. 4</i></p>  <p>x2</p>	
<p>Leg Cap</p>	<p>Винт 4x12мм</p>	<p>Винт 3x18мм</p>	

ПРЕДУСТАНОВЛЕННЫЕ ДЕТАЛИ

<p>P1 <i>Для рис. 1</i></p>  <p>x1</p>	<p>P2 <i>Для рис. 1</i></p>  <p>x4</p>	<p>P3 <i>Для рис. 1</i></p>  <p>x1</p>	<p>P4 <i>Для рис. 1</i></p>  <p>x1</p>
<p>Мотор</p>	<p>Уголок</p>	<p>Гравитационный замок</p>	<p>Ножка - А</p>
<p>P5 <i>Для рис. 1</i></p>  <p>x1</p>	<p>P6 <i>Для рис. 1</i></p>  <p>x4</p>	<p>P7 <i>Для рис. 1</i></p>  <p>x2</p>	
<p>Ножка - В</p>	<p>Опора безопасности</p>	<p>Пластиковый блок</p>	

ИНСТРУКЦИЯ ПО СБОРКЕ:

1. Найдите чистую, ровную поверхность, чтобы начать сборку вашего настольного хоккея.
2. Вытащите все детали из упаковки и убедитесь, что у вас в наличии все сборочные единицы, которые показаны в списке на странице с деталями. Аккуратно отрежьте или разорвите углы упаковочной коробки, чтобы ее нижняя часть могла использоваться в качестве рабочей поверхности.









1		X 1
P1		X 1
P2		X 4
P3		X 1
P4		X 1
P5		X 1
P6		X 4
P7		X 2

РИС. 1

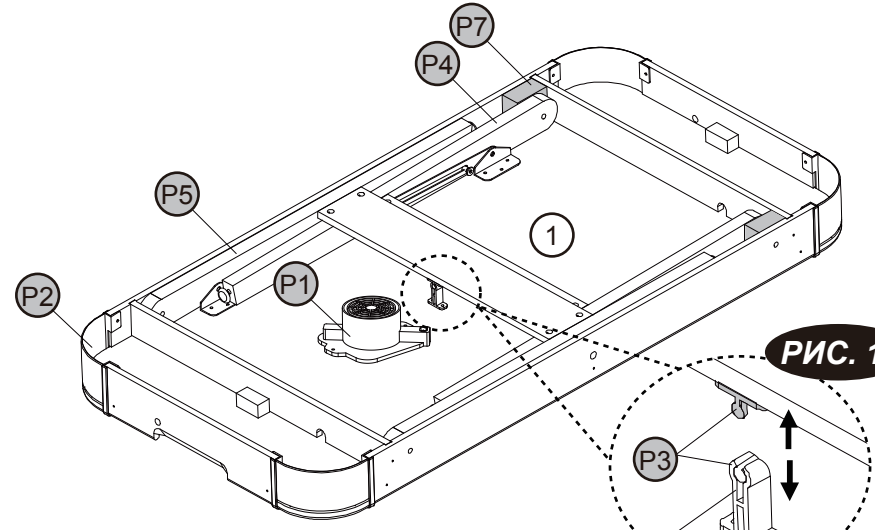


РИС. 1В

Примечание: разложите ножку - В (#P5) - убедитесь, что опора безопасности зафиксирована в корректной позиции.

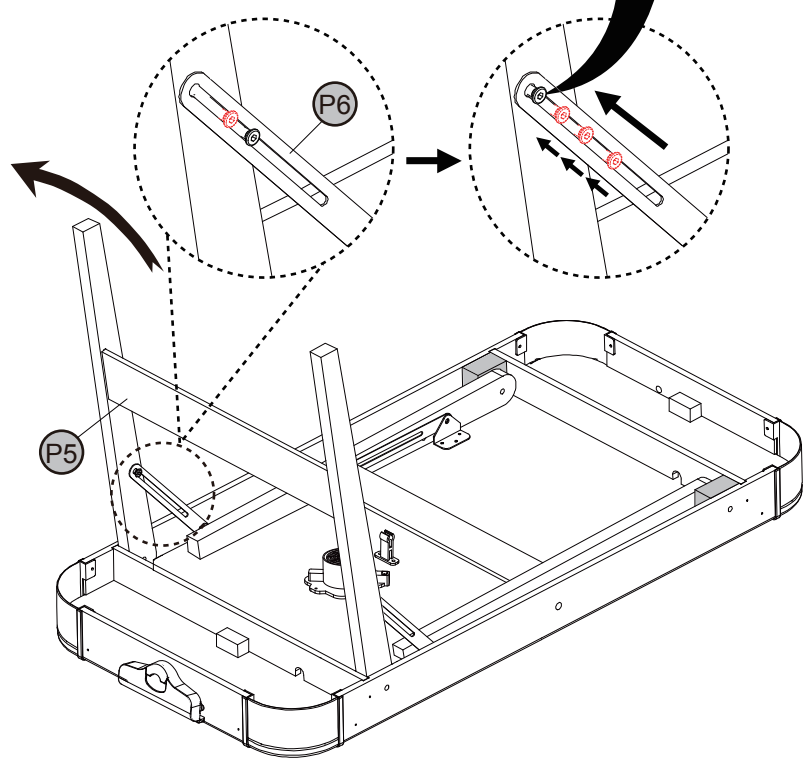
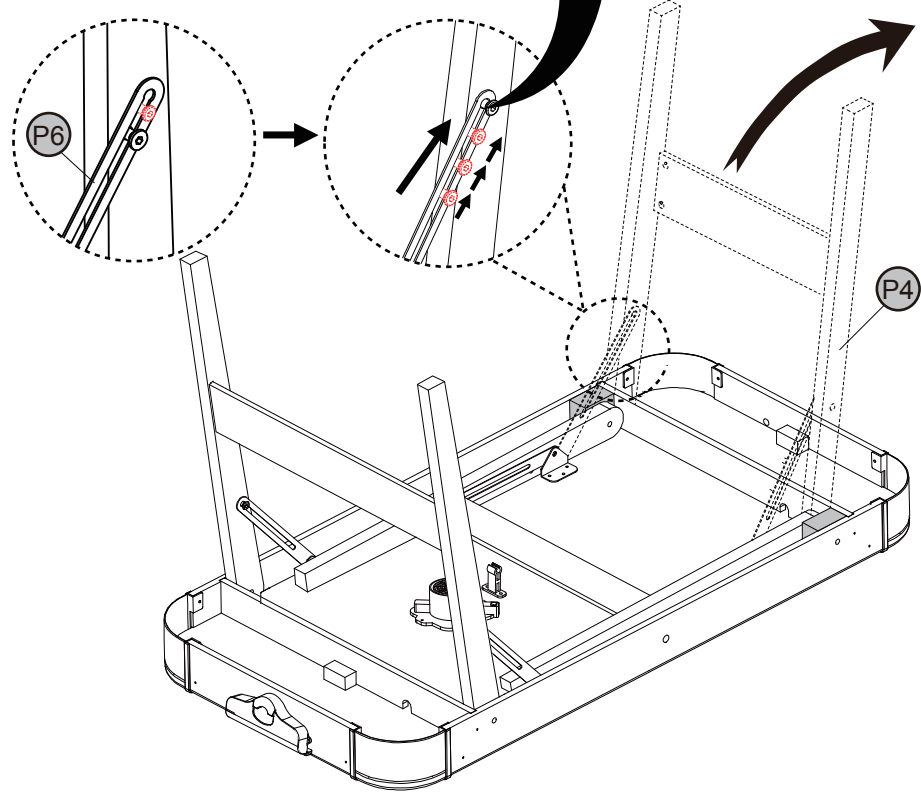


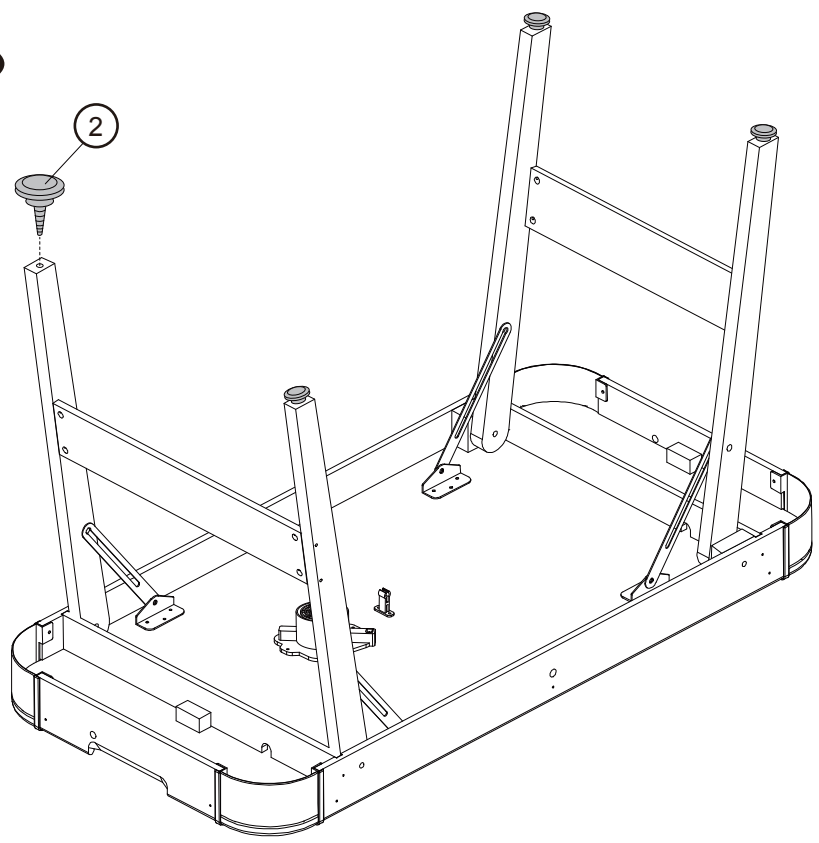
РИС. 1С

Примечание: разложите ножку - А (#P4) - убедитесь, что опора безопасности зафиксирована в корректной позиции.



- 2
- 
- X 4

РИС. 2



7 X 2

РИС. 3

обратная сторона стола

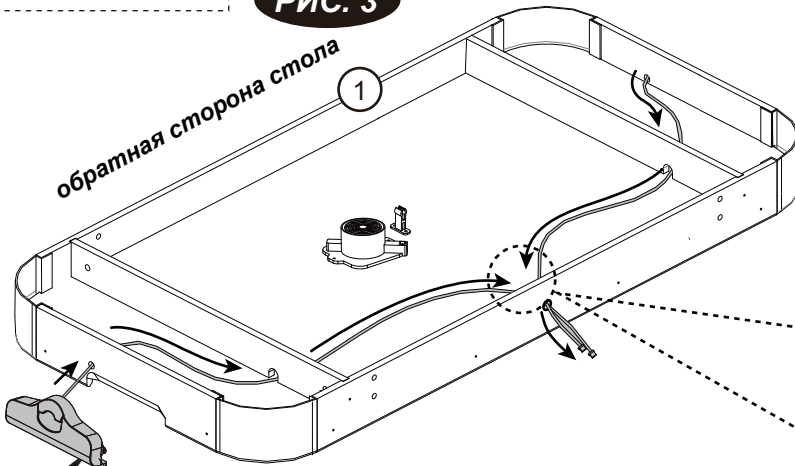
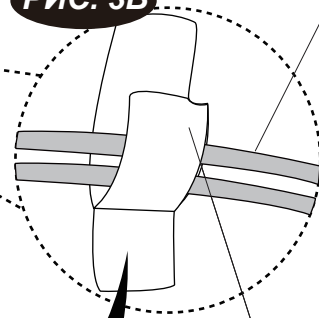


РИС. 3В

Провод счетчика



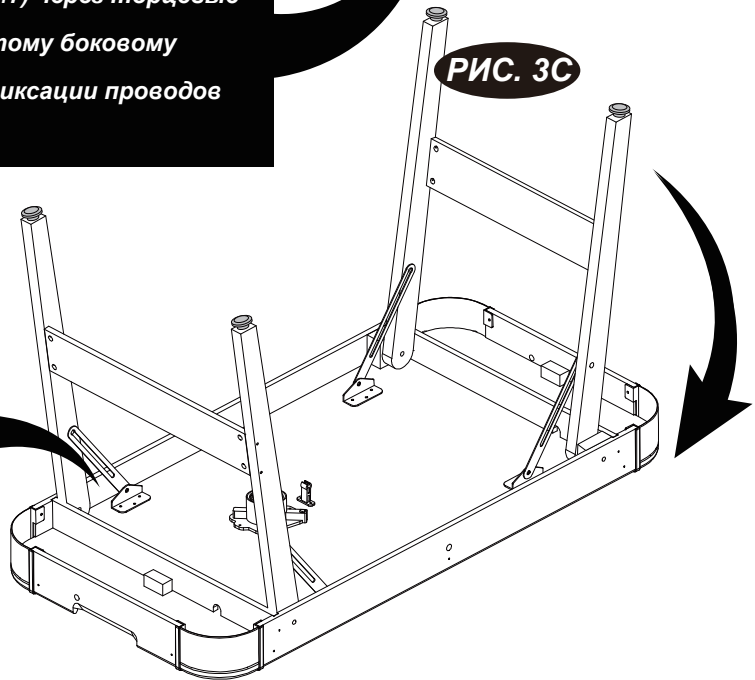
хомут на липучке

РИС. 3А

7

Примечание: Проденьте провода от ворот (#7) через торцевые отверстия и опоры игрового поля к открытому боковому желобу панели и используйте хомуты для фиксации проводов счетчика.

РИС. 3С



Примечание: поднимите собранный стол с пола вдвоем, переверните и поставьте стол на ножки на пол в месте, где вы собираетесь его использовать.



УДЕРЖИВАЙТЕ
СТОЛ

КОРПУС

НЕ УДЕРЖИВАЙТЕ
СТОЛ ЗА НОЖКИ

НЕ ОБЛАКАЧИВАЙТЕ
СТОЛ НА ЭТИ
НОЖКИ

ВНИМАНИЕ: переворачивать стол рекомендуется двум сильным взрослым, как показано выше.

1. Поднимите стол с земли.
2. Переверните стол.
3. Поставьте все четыре ноги одновременно на пол.



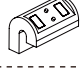


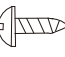
4		X 2
5		X 2
6		X 1
8		X 1
A1		X 4
A2		X 2

РИС. 4

Примечание: вставьте кабель счетчика в разъем счетчика (#6).

РИС. 4B

РИС. 4C

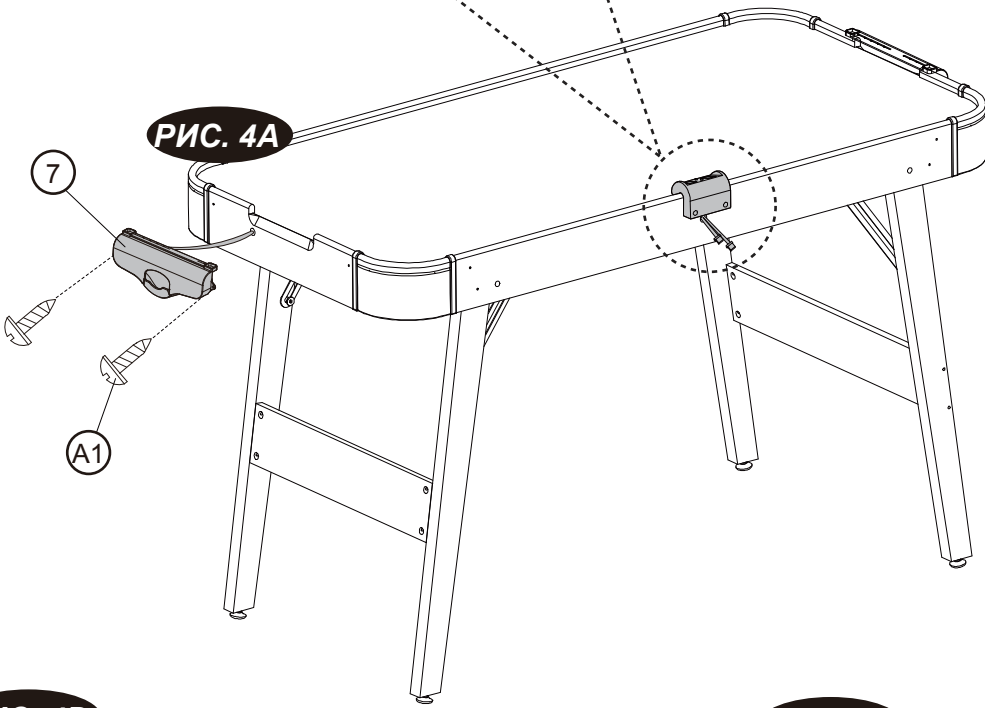
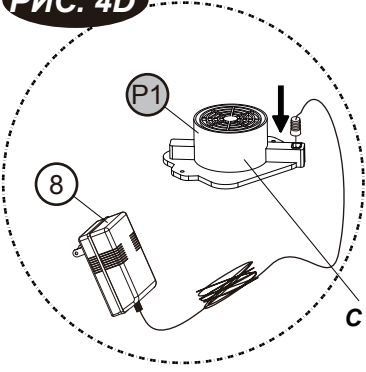
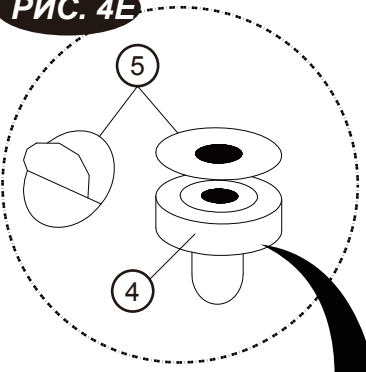


РИС. 4D

РИС. 4E



С обратной стороны стола



Примечание: Оторвите защитную бумагу от войлочной наклейки (#5) и приклейте эту наклейку к нижней поверхности толкателя (#4).

THE LEGS CAN BE FOLDED TO PLAY ON DESK OR FLOOR:

РИС. 5



Примечание: двое взрослых должны перевернуть этот стол.

Примечание: сложите ножку - А (#P4) - убедитесь, что опора безопасности разблокирована и находится в корректной позиции.

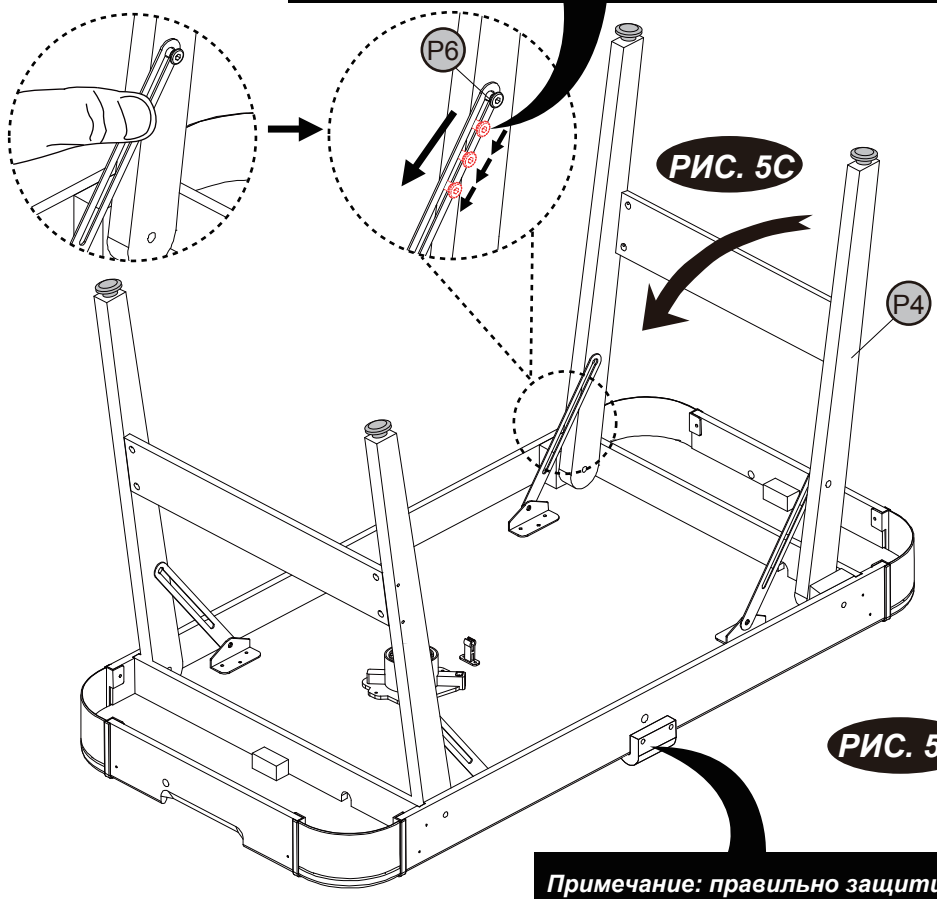
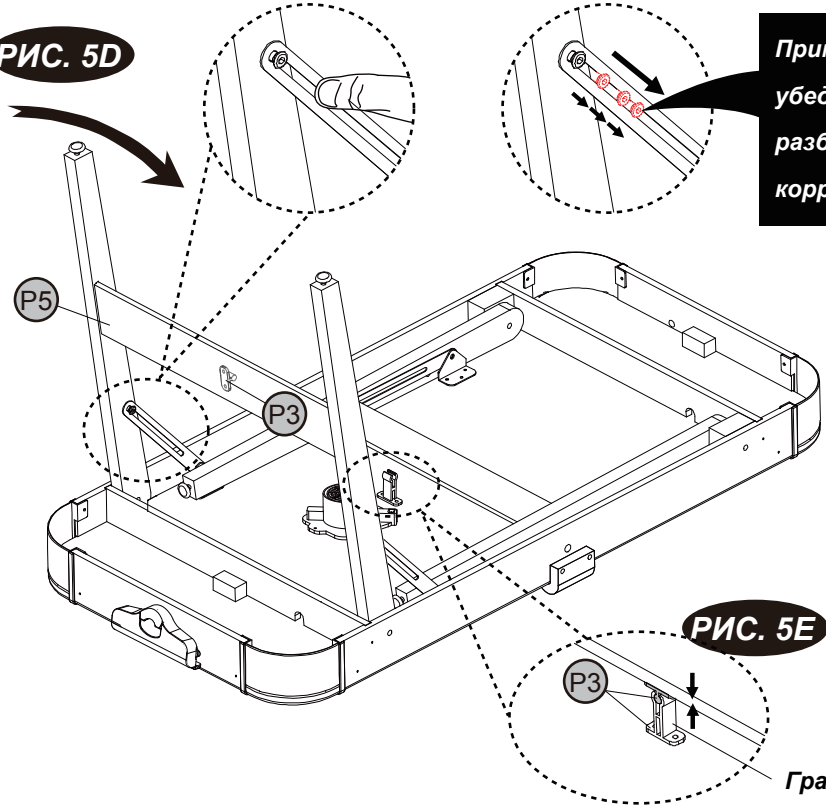


РИС. 5В

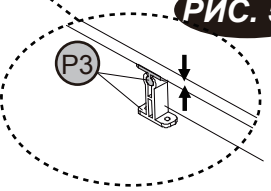
Примечание: правильно защитите электронный счетчик.

РИС. 5D



Примечание: опустите ножку - В (#P5) - убедитесь, что опора безопасности разблокирована и находится в корректной позиции.

РИС. 5E

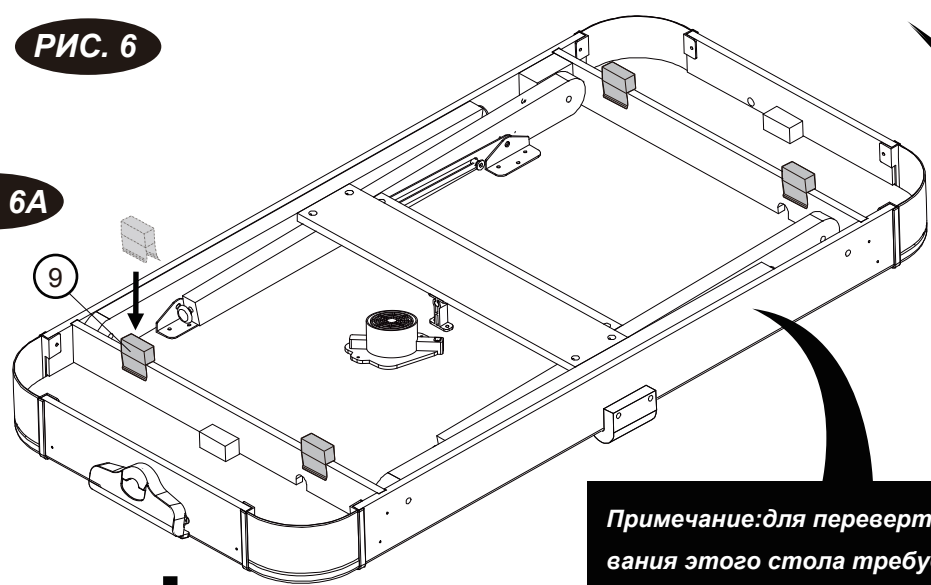


Гравитационный замок

9 X 4

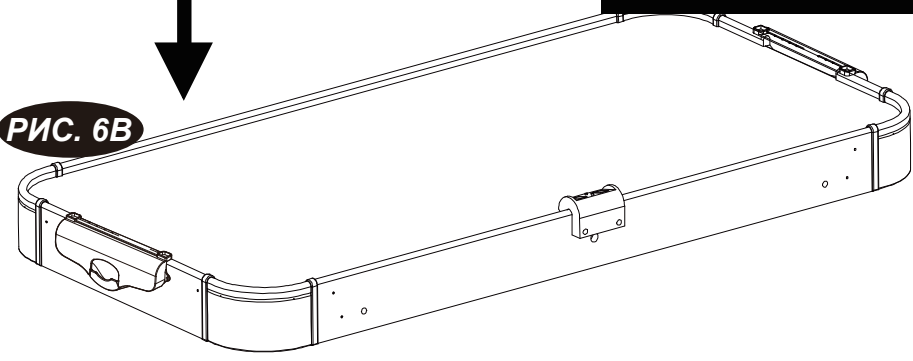
РИС. 6

РИС. 6A



Примечание: для перевертывания этого стола требуется два взрослых.

РИС. 6B





⚠ ВНИМАНИЕ:

- 1) Требуется 2 батарейки типа "AAA" (не включены).
- 2) Не используйте вместе старые и новые батарейки.
- 3) Не используйте одновременно щелочные, стандартные (карбон цинк) или перезаряжаемые (никель-кадмиевые) батарейки.

ЭКСПЛУАТАЦИЯ ЭЛЕКТРОННОГО СЧЕТЧИКА

1. Вставьте батарейки

Батарейный отсек: снимите крышку отсека и вставьте 2 батарейки типа "AAA" в отсек. (2 батарейки типа "AAA" в комплект не входит). Когда табло Хозяева/Гости загорится "0", игру можно начинать.

2. Напоминания:

- a. Батарейки должны быть вставлены в соответствии с поляризацией (+ и -).
- b. Перед установкой батареек очистите контакты батареек, а также устройства.
- c. Если вы долго не используете игровой стол, мы рекомендуем вам вынуть батарейки.

3. Когда забивают гол игроки команды "ХОЗЯЕВА", индикатор "ХОЗЯЕВА" показывает 1; когда забивают игроки команды "ГОСТИ", индикатор "ГОСТИ" покажет 1.

4. Первая команда, которая забьет 10 голов, побеждает в игре, индикатор победителя останется на цифре 9 и начнет мигать в течение нескольких секунд.

5. После игры вы можете нажать кнопку "ПЕРЕЗАГРУЗКА", чтобы начать новую игру и обнулить индикаторы ХОЗЯЕВА/ГОСТИ.

Замечание:

1. Вы можете нажать кнопку "ПЕРЕЗАГРУЗКА" в любой момент, чтобы сбросить счетчик на первоначальный уровень.
2. Вы можете нажать "ON/OFF" в любое время, чтобы выключить счетчик. Нажмите снова "ON/OFF", чтобы включить счетчик.